

Modüler Pişirme Ekipmanları 700XP Elektrikli Setüstü Tek Büyük Pleytli Ocak-800 mm

SIRA # _____

MODEL # _____

ADI # _____

SIS # _____

AIA # _____



371028 (E7HOEH4000)

Endüstriyel Elektrikli set üstü tek büyük pleytli ocak, tam modul, ayrı ayrı kontrol edilebilen 4 pişirme zonu, derinlik 730 mm - 800 mm

Özellikler

Sıra No.

Ön, arka ve yan paneller Scotch Brite paslanmaz çeliktir. 1,5 mm kalınlıkta tek parça sacdan basılmış üst tabla da AISI 304'dür. Düz, geniş pişirme tablası karbon çeliğindedir. Yüksek verimli elektrikli enfraraj ısıtıcılar 10,6 kW'dır. Kontrol düğmeleri metaldir, özel tasarımları sayesinde kenarlarından su sızdırmaz. Lazer kesimle oluşturulmuş 90° açılı yan kenarlar yanyana gelen üniteler arasında açıklık bırakmaz, kir toplanmasına imkan vermez. Cihazın arkasındaki servis kanalı montaj işlemini kolaylaştırır, hortum, boru ve kablo gibi bağlantı parçalarını korur. Suya karşı koruma sınıfı IPX4'dür. Alt dolap, köprü suportsu veya konsol sistemi üzerine monte edilebilir.

Ana Özellikler

- 10.6 kW gücünde enfraraj ısıtıcılar maksimum 400°C sıcaklığa ulaşırlar.
- Dayanıklı karbon çeliği pişirme pleyti: temizliği çok kolaydır.
- Geniş yüzeyi sayesinde çeşitli ebatlarda tava ve tencereler aynı anda kullanılabilir.
- Tencereler kaldırmaya gerek olmadan bir zondan diğerine taşınabilir.
- Tüm ana komponentler kolay bakım amacıyla ünitenin ön tarafında yer alır.
- Set üstü konfigürasyonu nedeniyle, yalnızca soğutmasız üniteye kurulabilir (soğutucu veya dondurucu üniteye kurulum mümkün değildir).
- Alt dolap, köprü suportsu veya konsol sistemi üzerine monte edilebilir.

Konstruksiyon

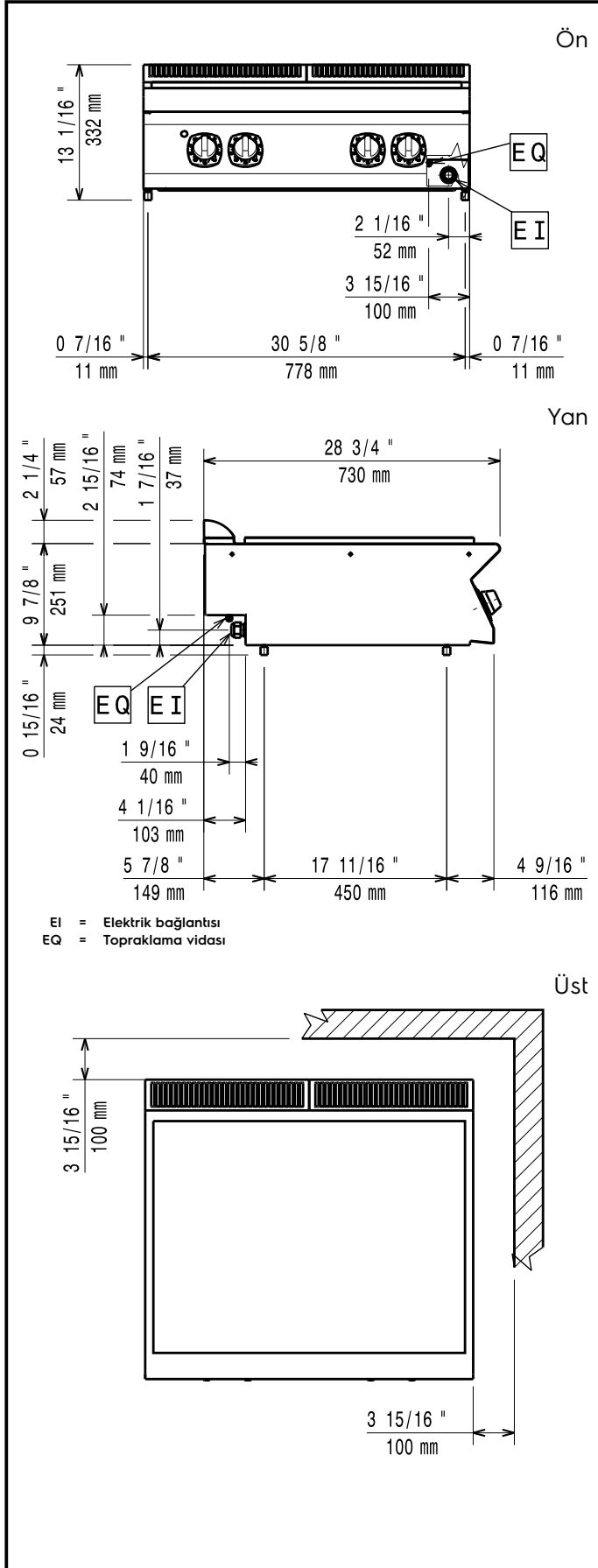
- Tüm dış paneller Scotch Brite yüzey işlemeli paslanmaz çeliktendir.
- Tek parça, preslenmiş, 1.5 mm kalınlıkta üst tabla paslanmaz çeliktir.
- Model, üniteler arasında boşluk ve kir birikmesini önlemek için sıfır birleşim sağlayan dik açılı yan kenarlara sahiptir.
- Suya karşı koruma sınıfı: IPX4.

Opsiyonel Aksesuarlar

- Birleşme yerleri için kapama kiti - PNC 206086
700&900XP
- Egzost borusu, çap:150 mm - PNC 206132
700&900XP
- Egzost kondenseri uyum çemberi, PNC 206133
çap:150 mm - 700&900XP
- Köprü tipi montaj suportsu - 800 PNC 206137
mm - 700&900XP
- Köprü tipi montaj suportsu - 1000 PNC 206138
mm - 700&900XP
- Köprü tipi montaj suportsu - 1200 PNC 206139
mm - 700&900XP
- Köprü tipi montaj suportsu - 1600 PNC 206141
mm - 700&900XP
- Döner kollu batarya (Uzatma PNC 206289
borusu dahil değildir) -
700&900XP
- Döner kollu batarya için uzatma - PNC 206291
700XP
- Yan korkuluk, sağ ve sol yanlar PNC 206307
için - 700 Line
- Egzost bacası için ince delikli PNC 206400
baca ağızı, 400mm-700&900XP
- Ön korkuluk - 800 mm - PNC 216047
700&900XP
- Ön korkuluk - 1200 mm - PNC 216049
700&900XP
- Ön korkuluk - 1600 mm - PNC 216050
700&900XP

Onay: _____

- Geniş korkuluk (tabak rafı) 800 mm - 700&900XP PNC 216186
- 2 yan kapama paneli H=250, d=700 - 700XP PNC 216277

**Elektrik:**

380-400 V/3N ph/50/60 Hz

Voltaj:

Toplam Watt:

10 kW

Temel bilgiler:

Bu cihaz ısıya duyarlı bir başka cihazın veya mobilyanın yakınına yerleştirilirse 150 mm'lik bir açıklık bırakılması veya ısı izolasyonu sağlanması gereklidir.

Dış boyutlar, Genişlik: 800 mm**Dış boyutlar, Derinlik:** 730 mm**Dış boyutlar, Yükseklik:** 250 mm**Net ağırlık:** 71.5 kg**Ambalajlı ağırlık:** 80 kg**Ambalaj yüksekliği:** 530 mm**Ambalaj genişliği:** 820 mm**Ambalaj derinliği:** 860 mm**Ambalajlı hacim:** 0.37 m³**Sertifika grubu:** N7ETE**Kapalı ateş ocağın kullanılabilir pişirme yüzeyi (genişlik):** 760 mm**Kapalı ateş ocağın kullanılabilir pişirme yüzeyi (derinlik):** 565 mm